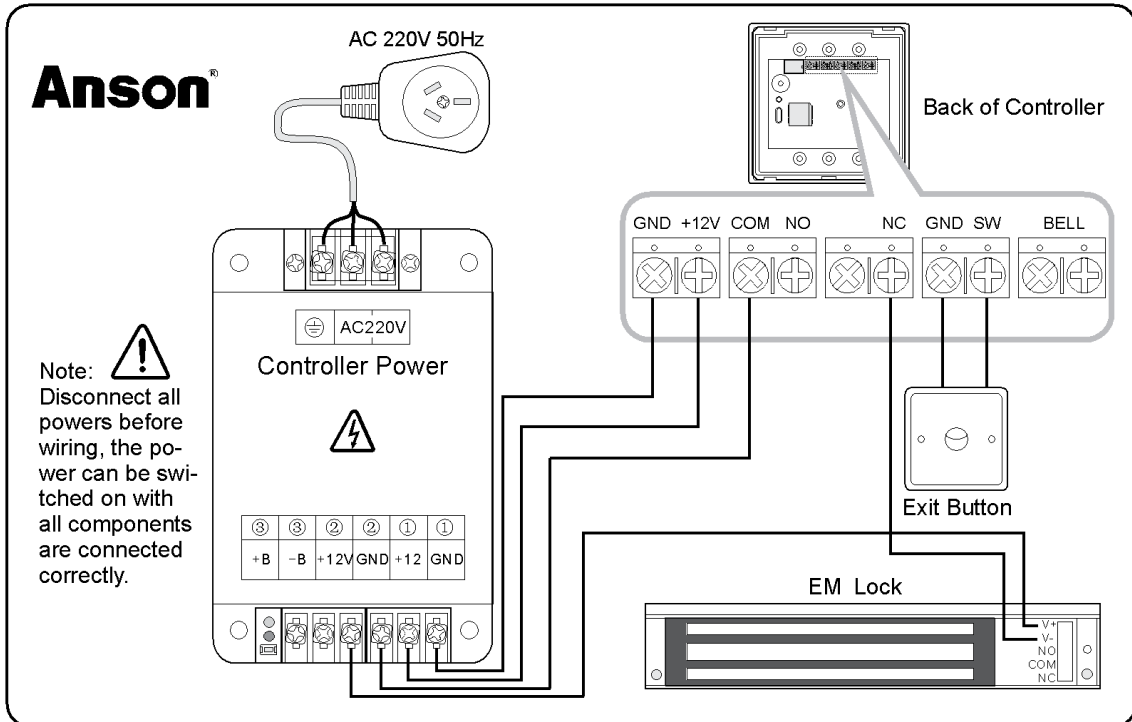


คู่มือ ASI-8910

Integrated Access Controller



1. ลักษณะทั่วไป

- จำนวนบัตรสูงสุด : 800 ใบ
- การ์ดรองรับ: (ID) EM Card (125 kHz)
- กระแสไฟฟ้า : DC9-15V / 2 A
- จำนวนรีเลย์ : 1 รีเลย์ (NO/NC/COM)
- ปุ่มกดออก : 1 วงจร (SW/GND)
- ปุ่ม Doorbell : 1 วงจร (BELL)

****ไม่สามารถเชื่อมต่อคอมพิวเตอร์ Stand-Alone****



2. การกดปุ่มฟังก์ชันหลัก

ค่าเริ่มต้นของรหัสผ่าน

Administrator password : 123456

User password : 8888

การกดเข้าโปรแกรมหลัก

* 1 2 3 4 5 6 #

*ข้อสังเกต: ไฟ Power ดับ ไฟ Mode ติดคือเข้าโปรแกรม

3. การเปลี่ยนรหัส Administrator password

- กดเข้าโปรแกรม *123456 # (เดิม)
- กด 0 เปลี่ยนรหัส Admin
- กดรหัสผ่านใหม่ 6 ตัว เช่น 888888
- กด # บันทึกครั้งที่ 1
- กดรหัสผ่านใหม่อีกครั้ง
- กด # บันทึกครั้งที่ 2 (เสร็จ ทดลองกด *รหัสใหม่#)

4. การเปลี่ยนรหัส User password

- กดเข้าโปรแกรม *123456 # (เดิม)
- กด 1 เปลี่ยนรหัส User
- กดรหัสผ่านใหม่ 4 ตัว เช่น 5555
- กด # บันทึกครั้งที่ 1
- กดรหัสผ่านใหม่อีกครั้ง
- กด # บันทึกครั้งที่ 2 (เสร็จ ทดลองกด *รหัสใหม่#)

5. การเพิ่มบัตรทีละใบ (Single Card)

- กดเข้าโปรแกรม *123456 # (เดิม)
- กด 2 เพิ่มบัตรทีละใบ
- กดเลข 3 หลักของบัตรหรือกำหนดเอง (โปรดจำเลข 3 หลักนี้ไว้สำหรับลบ ห้ามลิ้ม)
- นำ Card ทาบอ่านบัตร หน้าเครื่อง
- กด # บันทึกการเพิ่มบัตร ตามด้วยกด * ออก

6.การเพิ่มบัตรที่หลายใบ (Multiple Card)

- 6.1 กดเข้าโปรแกรม *123456 # (เดิม)
- 6.2 กด 2 เพิ่มบัตรที่หลายใบ
- 6.3 กดเลข 3 หลักของบัตรหรือกำหนดเอง เช่น 001 แล้วจดบันทึกเลขบัตรตามลำดับ
- 6.4 นำ Card ทาบอ่านบัตร หน้าเครื่อง ใบที่ 1 จะเป็นเลขประจำ 001 ทาบบัตรใบที่ 2 จะเป็น 002 ทาบบัตรใบถัดไปจะเป็นเลขเพิ่มที่ละ 1 (สูงสุด 10 ใบ/ครั้ง)
- 6.5 กด # บันทึกเพิ่มบัตรหลายใบ ตามด้วยกด * ออก

7.การลบการ์ด (Delete Card)

- 7.1 กดเข้าโปรแกรม *123456 # (เดิม)
- 7.2 กด 3 ลบบัตร
- 7.3 เลือกกดอย่างใดอย่างหนึ่ง
 - กด 0000 ลบทั้งหมด กด # กด *
 - ทาบบัตรที่ต้องการลบ กด # กด *
 - กดเลข 3 หลักลำดับที่บันทึกไว้ เช่น 002 กด # กด *

8.การกำหนดวิธีเปิดประตู (Door-open mode)

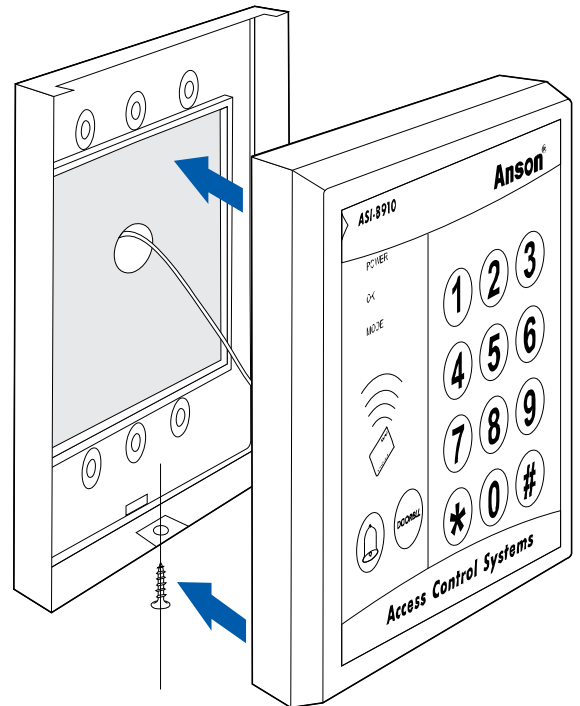
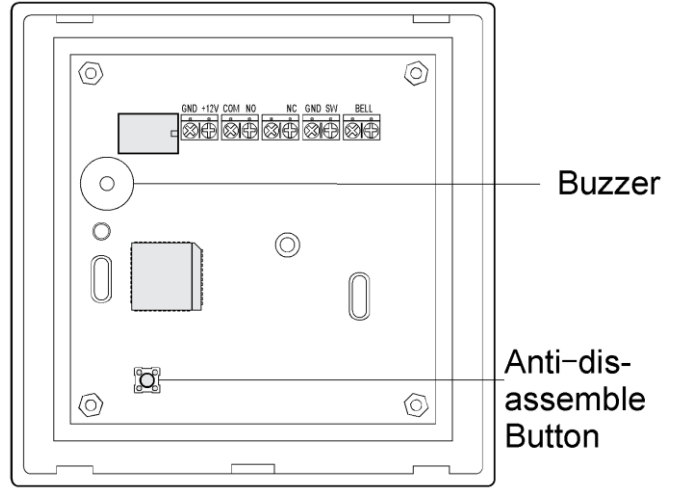
- 8.1 กดเข้าโปรแกรม *123456 # (เดิม)
- 8.2 กด 4 วิธีเปิดประตู
- 8.3 เลือกกดอย่างใดอย่างหนึ่ง
 - กด 00 เปิดด้วย Card กด # กด *
 - กด 01 เปิดด้วย Card และใส่รหัส กด # กด *
 - กด 02 เปิดด้วย Card หรือรหัส อย่างใดอย่างหนึ่ง กด # กด *

9.การตั้งเวลาหน่วงการเปิดประตู (Delay Time)

- 9.1 กดเข้าโปรแกรม *123456 # (เดิม)
- 9.2 กด 5 หน่วงเวลาเปิด
- 9.3 ใส่เลข 2 หลักมีหน่วยเป็นวินาที (00-99) เช่น กด 00 ประตูจะรอ 0 วินาที จึงปลดล็อก
- 9.4 กด # บันทึกเวลาหน่วง กด * ออก

10.การป้องกัน Anti-disassemble alarm

- 10.1 กดเข้าโปรแกรม *123456 # (เดิม)
- 10.2 กด 6 Anti-disassemble
- 10.3 เลือกกดอย่างใดอย่างหนึ่ง
 - กด 00 Close กด # กด *
 - กด 01 Permit กด # กด *



ควรรอ่านคู่มือก่อนใช้และเก็บไว้เป็นข้อมูลอ้างอิง

Anson CE   

ข้อมูลเพิ่มเติม

<http://www.zynekacs.com>

<http://www.ansoncorp.com>

จัดจำหน่ายโดย

บริษัท ซายเนค เทคโนโลยี จำกัด Zynek Technologies Co.,Ltd.

444 อาคารโอลิมเปียไทยพลาซ่า ชั้น 4 ถนนรัชดาภิเษก

444 Olympia Thai Plaza, 4th Floor, Ratchadapisek Rd.,

แขวงสามเสนนอก เขตห้วยขวาง กรุงเทพฯ 10310

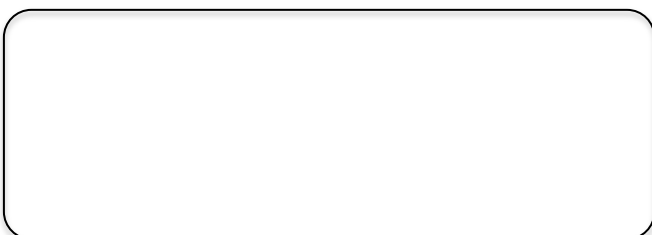
Samsennok, Huaykwang, Bangkok 10310

โทรศัพท์ 02-513-4330 (auto 8 คู่สาย) Fax : 02-513-4426

Bangkok Sales : 083-099-2400

Country Sales : 086-330-7062

Dealer



ZYNEK

mn.as8910-r03