

iNNEKT ACS

คู่มือการใช้งาน

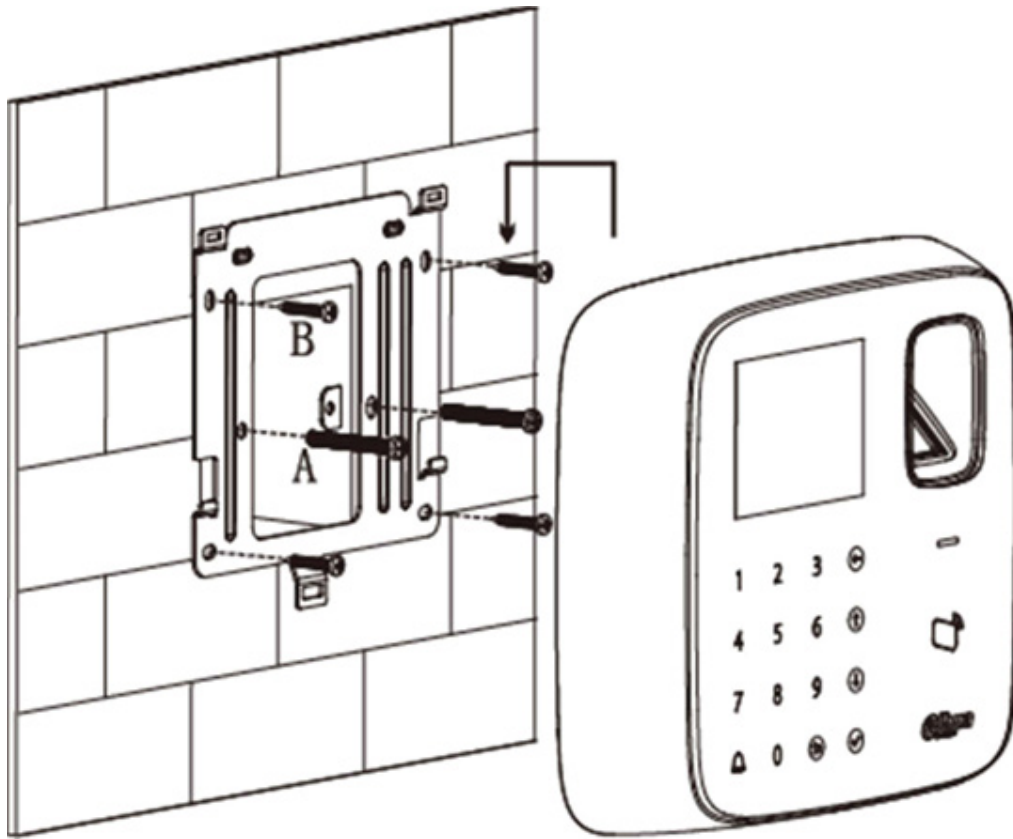
รุ่น ZDACF33

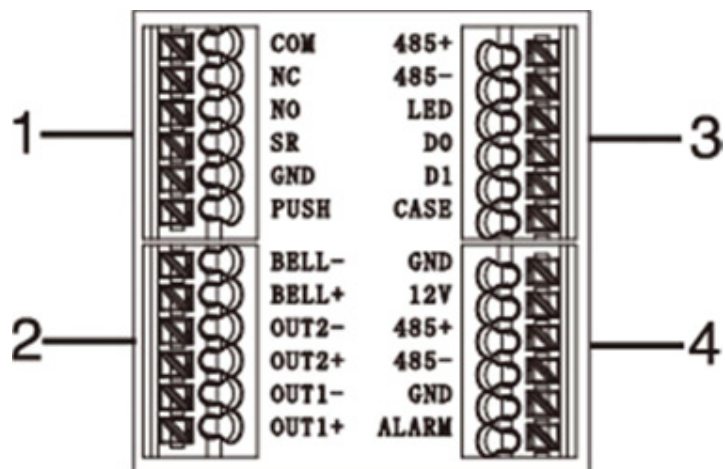


สารบัญ

- โครงสร้างอุปกรณ์
- การเข้าสู่ระบบ
- การจัดการผู้ใช้
 - การเพิ่มผู้ใช้ทีละหนึ่งคน
 - การจัดการ Super Password
- การลบผู้ใช้
 - การลบผู้ใช้ทีละหนึ่งคน
 - การลบผู้ใช้ทั้งหมด
 - การลบ Super Password
 - การลบ Super Password ทั้งหมด
- การตั้งค่ารูปแบบการเปิดประตู
- การตั้งค่าวันที่และเวลา
- การเปลี่ยน Admin Password
- การคืนค่าโรงงาน
- การรีบูตระบบ
- การใช้งานผ่าน USB
 - อัปเดตระบบผ่าน USB
 - การดึงรายงานเข้ามาเก็บใน USB

โครงสร้างอุปกรณ์





No.	Port	Note
1	COM	Door lock COM end
	NC	Door lock NC end
	NO	Door lock NO end
	SR	Door sensor detection
	GND	Connect to GND
	PUSH	Press unlock button
2	BELL-	Door bell output
	BELL+	
	OUT2-	Alarm output 2 (5V level switch), connect to voltage not over 12V
	OUT2+	
	OUT1-	Alarm output 1 (5V level switch), connect to voltage not over 12V
	OUT1+	
3	485+	RS485+, 485 card reader
	485-	RS485-, 485 card reader
	LED	LED_OUT, Weigand card reader
	D0	D0, Weigand card reader
	D1	D1, Weigand card reader
	CASE	Card reader protection alarm
4	GND	Connect to GND
	12V	12V power input
	485+	RS485+
	485-	RS485-
	GND	Connect to GND
	ALARM	Alarm input

1. การเข้าสู่ระบบ

1.1. เปิดเครื่อง

1.2. กดปุ่ม **【√】** จะแสดงหน้าจอให้ใส่ admin password

1.3. ใส่ admin password จากนั้นกดปุ่ม **【√】**

Note: admin password จากโรงงานคือ “88888888”

2. การจัดการผู้ใช้

2.1 การเพิ่มผู้ใช้ทีละหนึ่งคน

2.1.1 ในหน้าเมนูหลัก เลือก Right จากนั้นกดปุ่ม **【√】**

2.1.2 เลือก Add User จากนั้นกดปุ่ม **【√】**

New User

Card No.

Card Type

Use Time (Guest)

2.1.3 ในช่อง Card NO. ให้ใส่ card no. หรือ แตะ card เพื่อให้เครื่องอ่านหมายเลขของ card

2.1.4 ในช่อง Card Type จะให้เลือกชนิดของการ์ด ตามนี้

- General card คือ ผู้ใช้ปกติที่สามารถเปิดประตูและเก็บบันทึกการเข้าออกได้
- VIP card คือ card ที่สามารถเปิดประตู เก็บบันทึกการเข้าออกได้ และสามารถตั้งการเตือนได้เมื่อ card ชนิดทำการเปิดประตู

- Guest card คือ card ที่สามารถเปิดประตู เก็บบันทึกการเข้าออกได้ แต่ต้องตั้งควบคู่กับ Use Time เพื่อตั้งจำนวนครั้งที่ card นี้สามารถแตะเข้าหรือออกที่ reader ได้
- Patrol card คือ card ที่ไม่สามารถเปิดประตู แต่เก็บบันทึกการเข้าออกได้
- Black list คือ card ที่สามารถเปิดประตู เก็บบันทึกการเข้าออกได้ และสามารถตั้งการเตือนได้เมื่อ card ชนิดทำการเปิดประตู
- Duress card คือ card ที่ต้องตั้งค่าควบคู่กับ duress alarm เมื่อ card ชนิดนี้มาแตะที่ reader จะสามารถเปิดประตูได้และจะส่ง alarm ไปยังศูนย์ควบคุม

2.1.5 ในช่อง Password ต้องกดลบข้อมูลเดิมก่อน จากนั้นให้ตั้ง password ที่ต้องการใหม่

2.1.6 เมื่อใส่ข้อมูลที่ต้องการครบแล้วให้กดปุ่ม **【√】**

2.1.7 ระบบจะถามว่าต้องการบันทึกลายนิ้วมือหรือไม่

- YES จะทำการบันทึกลายนิ้วมือ โดยการแสกนลายมือที่ reader 3 ครั้ง
- NO จะแสดงหน้าบันทึกข้อมูลผู้ใช้เสร็จสิ้น

3. การจัดการ Super Password

3.1 ในหน้าเมนูหลัก เลือก Right จากนั้นกดปุ่ม **【√】**

3.2 เลือก Super Password จากนั้นกดปุ่ม **【√】** จะแสดงหน้าจอดังรูป

Add Super Pwd

Pwd input

Confirm

3.3 ในช่อง Pwd Input ให้ใส่ password ที่ต้องการ


3.4 ช่อง Confirm ให้ใส่ password เพื่อกำการยืนยัน จากนั้นกดปุ่ม **【√】**

4. การลบผู้ใช้

4.1 การลบผู้ใช้ทีละหนึ่งคน

4.1.1 ในหน้าเมนูหลัก เลือก Right จากนั้นกดปุ่ม **【√】**

4.1.2 เลือก Delete User จากนั้นเลือก Delete Single User
จะแสดงหน้าจอดังรูป



4.1.3 ให้ทำการใส่ Card NO. หรือแตะ Card ที่ reader จากนั้นกดปุ่ม **【√】**

4.2 การลบผู้ใช้ทั้งหมด

4.2.1 ในหน้าเมนูหลัก เลือก Right จากนั้นกดปุ่ม **【√】**

4.2.2 เลือก Delete User จากนั้นเลือก Delete All User

4.2.3 ระบบจะถามว่าต้องการลบจริงหรือไม่ ให้เลือก YES

5. การลบ Super Password

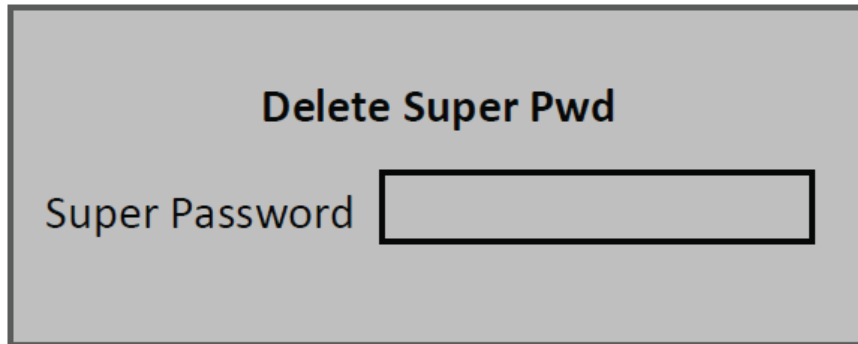
5.1 การลบ Single Super Password

5.1.1 ในหน้าเมนูหลัก เลือก Right จากนั้นกดปุ่ม **【√】**

5.1.2 เลือก Delete Super Password จากนั้นเลือก
Delete Single Super Password จะแสดงหน้าจอดังรูป

5.1.3 ใส่ลำดับของ Super Password ที่ต้องการลบ

5.1.4 ระบบจะถามว่าต้องการลบจริงหรือไม่ ให้เลือก YES



5.2 การลบ Super Password ทั้งหมด

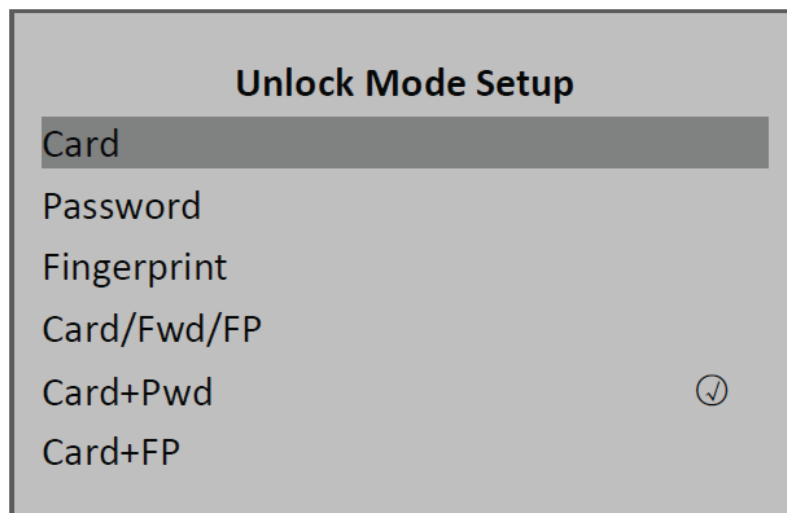
5.2.1 ในหน้าเมนูหลัก เลือก Right จากนั้นกดปุ่ม **【√】**

5.2.2 เลือก Delete Super Password จากนั้นเลือก
Delete All Super Password

5.2.3 ระบบจะถามว่าต้องการลบจริงหรือไม่ ให้เลือก YES

6. การตั้งค่ารูปแบบการเปิดประตู

6.1 ในหน้าเมนูหลักให้เลือก Access จากนั้นเลือก Unlock Mode
จะแสดงหน้าจอดังรูป



6.2 ให้เลือกรูปแบบที่ต้องการจากนั้น กดปุ่ม **【√】**

7. การตั้งค่าวันที่และเวลา

7.1 ในหน้าเมนูหลักให้เลือก Setting จากนั้นเลือก Local Setup

7.2 เลือก Date Setup จะแสดงหน้าจอดังรูป

The screenshot shows a grey background with the title "Data Setup" in bold black text. Below the title, there are two rows of input fields. The first row is labeled "Device Date:" and contains a text box with the value "2015-03-25". The second row is labeled "Device Time:" and contains a text box with the value "12:36:05".

7.3 ใส่ค่าวันที่และเวลาตามต้องการ จากนั้นกดปุ่ม **【√】**

8. การเปลี่ยน Admin Password

8.1 ในหน้าเมนูหลักให้เลือก Setting จากนั้นเลือก Local Setup

8.2 เลือก Admin Password Setup จะแสดงหน้าจอดังรูป

The screenshot shows a grey background with the title "Admin Password Setup" in bold black text. Below the title, there are three rows of input fields. The first row is labeled "Old Pwd:" and contains a text box with the value "*****". The second row is labeled "New Pwd:" and contains a text box with the value "*****". The third row is labeled "Confirm:" and contains a text box with the value "*****".

8.3 ใส่ Password เดิม และ Password ใหม่ที่ต้องการ จากนั้นกดปุ่ม **【√】**

9. การคืนค่าโรงงาน

9.1 ในหน้าเมนูหลักให้เลือก Setting จากนั้นเลือก Local Setup

9.2 เลือก Default จากนั้นกดปุ่ม **【√】**

9.3 ระบบจะถามต้องการคืนค่าโรงงานใช้หรือไม่ เลือก YES

10. การรีบูตระบบ

10.1 ในหน้าเมนูหลัก เลือก setting จากนั้นเลือก Reboot

10.2 เลือก YES เพื่อทำการรีบูตระบบ

11. การใช้งานผ่าน USB

11.1 อัปเดตระบบผ่าน USB

11.1.1 เปลี่ยนชื่อไฟล์สำหรับอัปเดตเป็น “AutoUpDate.bin”

11.1.2 ในหน้าเมนูหลัก เลือก Setting จากนั้นเลือก USB Upgrade
จะแสดงหน้าจอดังรูป

11.1.3 เลือก YES เพื่อทำการอัปเดต หลังจากอัปเดตเสร็จสิ้น
อุปกรณ์จะรีบูตอัตโนมัติ

11.2 การดึงรายงานเข้ามาเก็บใน USB

11.2.1 ในหน้าเมนูหลัก เลือก Info จากนั้นเลือก USB Export
จะแสดงหน้าจอดังรูป

11.2.2 เลือกรายงานที่ต้องการ

Parameter	Note
Export all unlock record	ดึงบันทึกการเข้า - ออกทั้งหมด
Export unlock record by period	ดึงบันทึกการเข้า - ออกตามวันและเวลาที่เลือก
Export all alarm record	ดึงบันทึกการแจ้งเตือนทั้งหมด
Export alarm record by period	ดึงบันทึกการแจ้งเตือนตามวันและเวลาที่เลือก
Export configuration	ดึงข้อมูลการตั้งค่า
Import configuration	นำเข้าข้อมูลการตั้งค่า

Wiring Diagram : ZDACF33

